

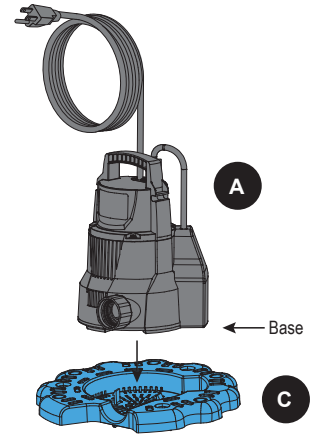


UTILITY POOL COVER PUMP

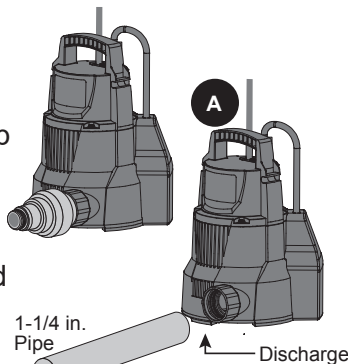
MODEL #SPCP01

QUICK START GUIDE. SEE INSTRUCTION MANUAL FOR COMPLETE DETAILS.

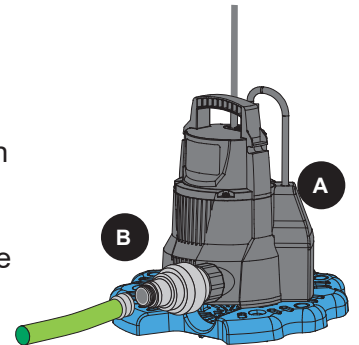
1. Install the snap-on strainer (C) by lining up the pump (A) base to match the strainer. Push down gently until it latches.



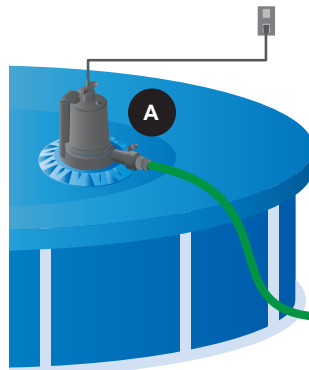
2. Attach 1-1/4 in. pipe or fitting (not included) to pump (A) discharge, or screw the garden hose adapter/check valve (B) into the pump discharge.
NOTE: Be sure the garden hose adapter/check valve is installed with the word 'Top' facing up.



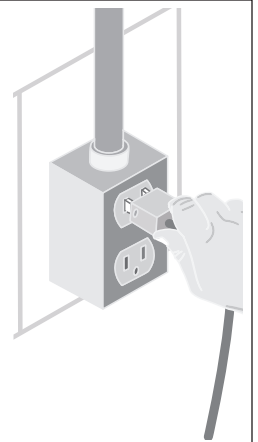
3. If using garden hose (not included), thread the female end of the garden hose into the male end of the garden hose adapter (B). For best performance, unwind the hose before starting the pump.



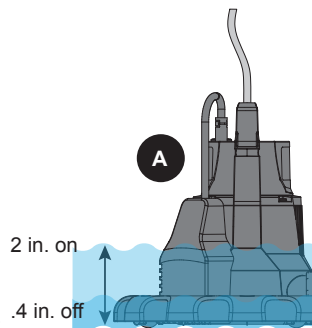
4. Place pump (A) in an upright position on the pool cover where water will collect. Do not suspend pump (A) by the discharge hose or power cord. Be sure pump (A) is not sitting in mud, sand, or debris.



5. Plug the pump into a properly grounded, GFCI 115 V outlet. For safety, the pump should always be electrically grounded to a suitable electrical ground, such as a grounded water pipe, properly grounded metallic raceway, or ground wire.



6. The pump (A) will turn on when the water level around the pump reaches approximately 2 in. Water must contact the pump sensors in order for it to turn on. When the water level drops to approximately .4 in., pump (A) will run for 10 additional seconds and then turn off.



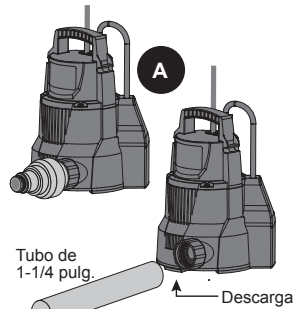
WARNING:
FOR YOUR PROTECTION, ALWAYS DISCONNECT PUMP FROM POWER SOURCE BEFORE HANDLING.

MULTIUSO BOMBA DE CUBIERTA PARA PISCINA

MODELO #SPCP01

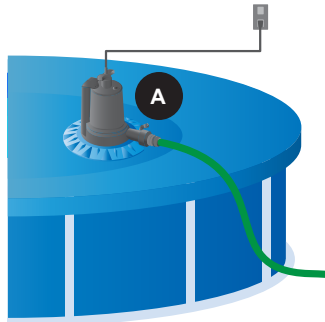
**GUÍA DE INICIO RÁPIDO
CONSULTE LOS DETALLES COMPLETOS
EN EL MANUAL DE INSTRUCCIONES**

2. Fije una tubería o un conector de 1-1/4 pulg. (no se incluye) a la descarga de la bomba (A) o enrosque el adaptador o la válvula de retención de la manguera para jardín (B) en la descarga de la bomba. **NOTA:** Asegúrese de que el adaptador/válvula de retención de la manguera para jardín esté instalado con la palabra "Top" (parte superior) hacia arriba.

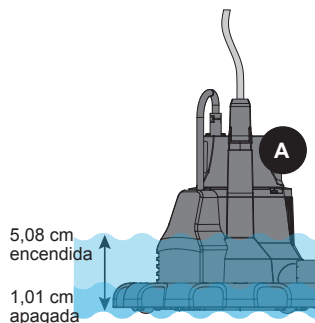


4. Coloque la bomba (A) en posición vertical sobre la cubierta de la piscina, donde se succionará agua. No suspenda la bomba (A) de la manguera de descarga o el cable de alimentación.

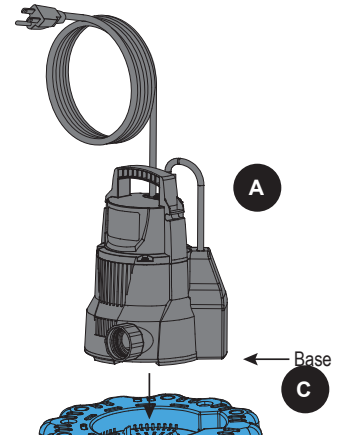
Asegúrese de que la bomba (A) no esté sobre lodo, arena o desechos.



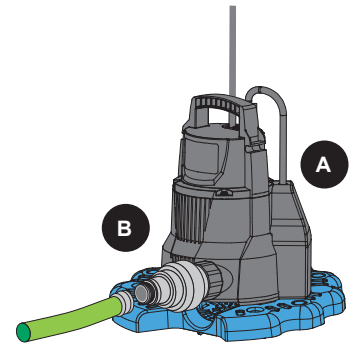
6. La bomba (A) se encenderá cuando el nivel de agua alrededor de la bomba alcance aproximadamente 5,08 cm. El agua debe tener contacto con los sensores de la bomba para que se encienda. Cuando el nivel de agua disminuye a aproximadamente 1,01 cm, la bomba (A) funcionará durante aproximadamente 10 segundos adicionales y luego se apagará.



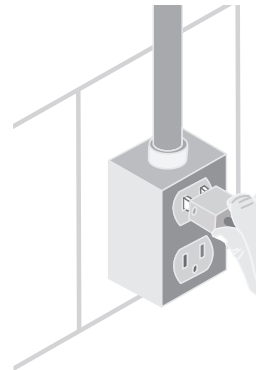
1. Instale el colador a presión (C) alineando la base de la bomba (A) con el colador. Presione suavemente hasta que encaje.



3. Si desea utilizar una manguera para jardín (no se incluye), enrosque el extremo hembra de la manguera para jardín en el extremo macho del adaptador de la manguera para jardín (B). Para obtener el mejor rendimiento, desenrolle la manguera antes de arrancar la bomba.



5. Enchufe la bomba en un tomacorriente de 115 voltios GFCI con la debida puesta a tierra. Por seguridad, la bomba siempre debe estar conectada eléctricamente a tierra mediante una puesta a tierra eléctrica adecuada, como una tubería de agua con puesta a tierra, un sistema de canaletas metálicas debidamente conectado a tierra o un sistema de conductor de puesta a tierra.



ADVERTENCIA:
PARA SU PROTECCIÓN, DESCONECTE SIEMPRE LA BOMBA DE LA FUENTE DE SUMINISTRO ELÉCTRICO ANTES DE MANIPULARLA.