

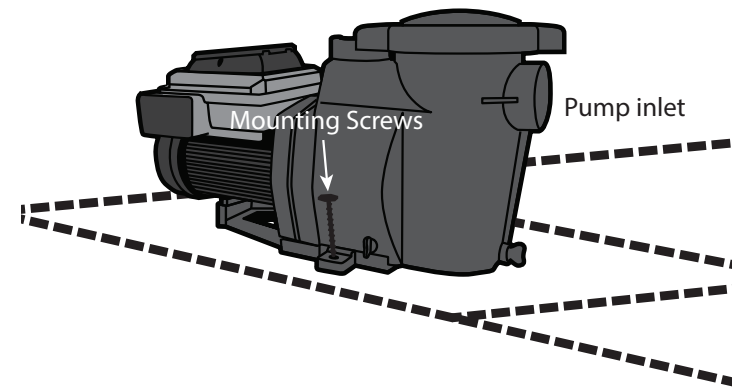
QUICK REFERENCE GUIDE.

SEE INSTRUCTION MANUAL FOR IMPORTANT SAFETY WARNINGS.

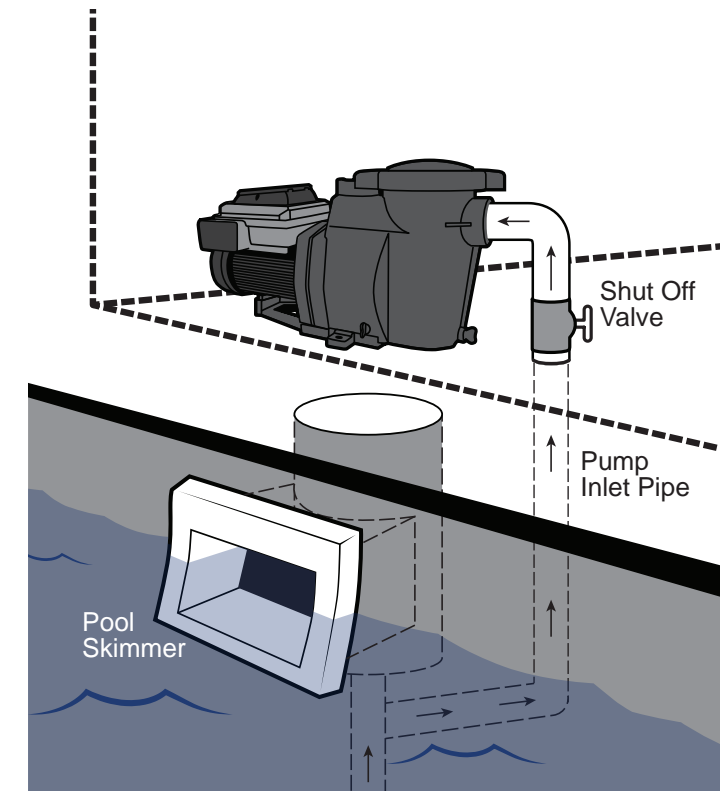
WARNING: FOR YOUR PROTECTION, ALWAYS DISCONNECT PUMP FROM POWER SOURCE BEFORE HANDLING.

1. Install pump on a firm, level base or pad with screws or bolts. The base **MUST** be solid, level, rigid, vibration free and protected from both weather and pool splash.

- Make sure pump inlet height is as close to the water level as possible.

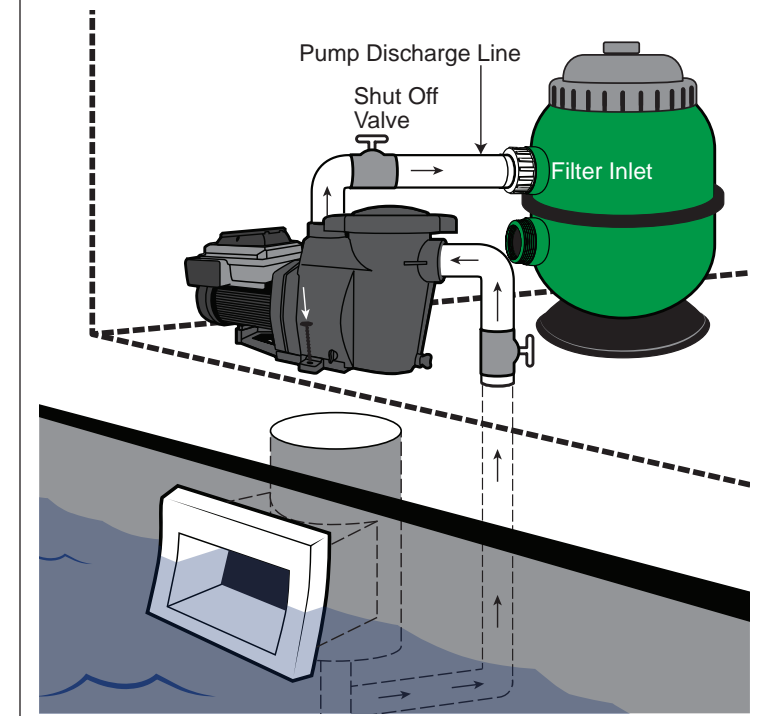


2. Using short, direct suction pipe, connect the skimmer/pool drain to pump inlet.

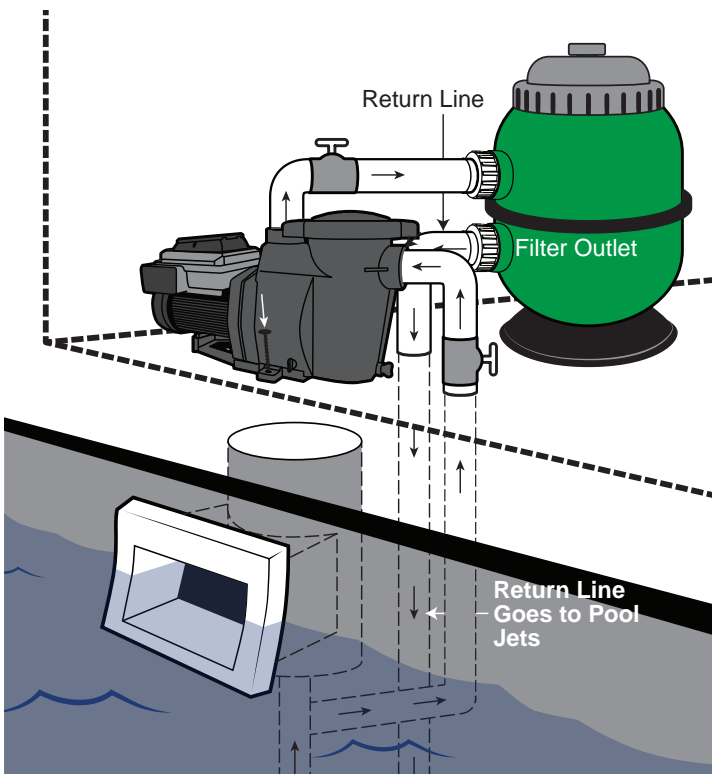


3. Attach discharge line from pump to filter inlet and attach shut-off valve.

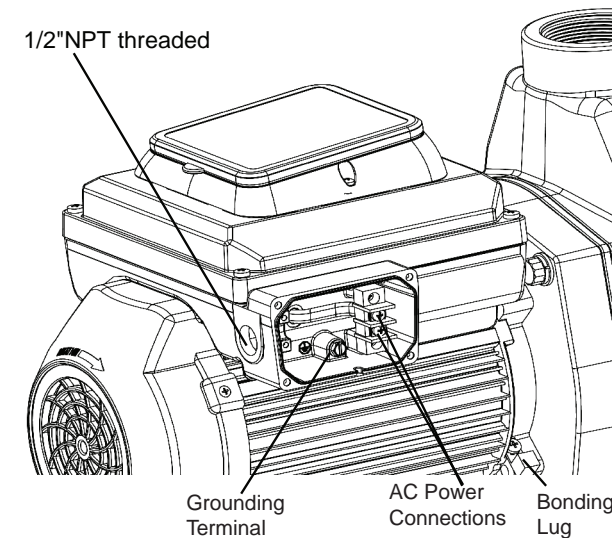
- Suction line pipe must be the same diameter or larger than the discharge line.



4. Connect return line from filter to swimming pool return inlet.



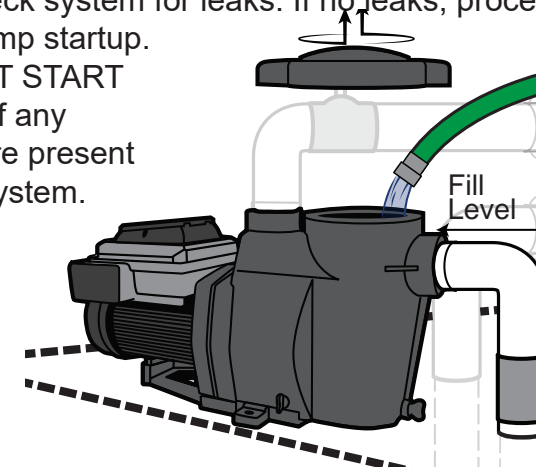
5. **Wiring:** The pump must be wired in accordance with the National Electrical Code and all applicable local codes and ordinances. This pump should be installed by a licensed electrician.



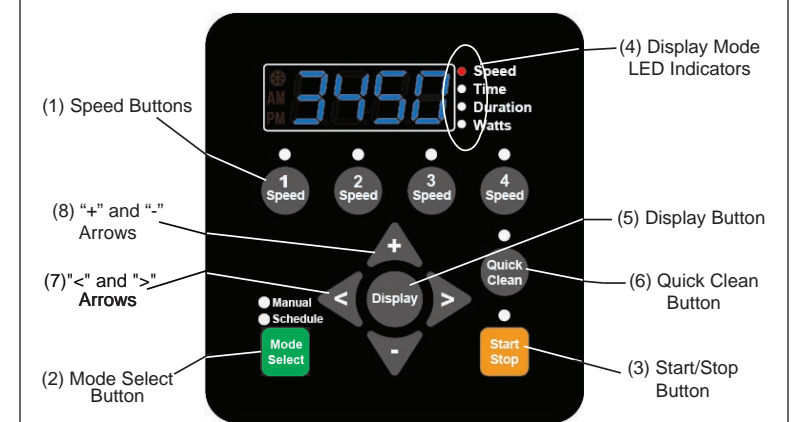
WARNING: Always disconnect pump from electricity before performing any work on the motor. Refer to instructions for wiring connections.

6. **Priming:** When priming, set speed to be fast enough for starting up a new installation, but not so fast that there is a substantial waste of energy. In most cases the pump will not need to run at 3450 RPM in order to successfully prime. The amount of time the pump needs to achieve prime can change based on local environmental conditions such as water temperature, atmospheric pressure, and the water level in the pool. See instructions for more information.

Fill pump and trap with water, replace trap lid and check system for leaks. If no leaks, proceed with pump startup. **DO NOT START PUMP** if any leaks are present in the system.



7. **Control Panel:** Press the 'START' button to start the pump and verify that the red LED above the Start button comes on.



Check for leaks again at each connection.



WATER SYSTEMS

BOMBA PARA PISCINAS

MODELO STPP15VS

GUÍA DE REFERENCIA RÁPIDA.

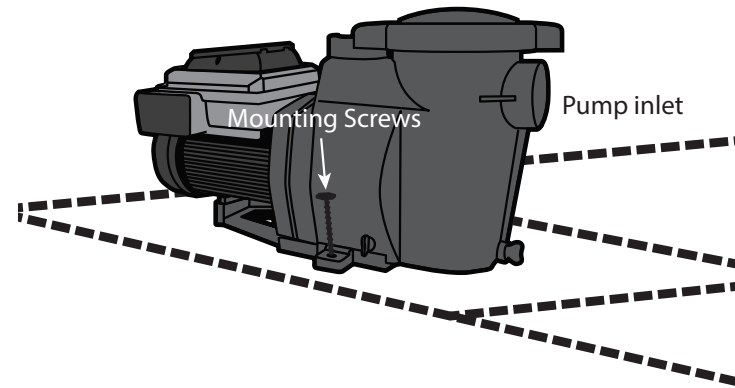


CONSULTE EL MANUAL DE INSTRUCCIONES PARA ADVERTENCIAS IMPORTANTES DE SEGURIDAD.

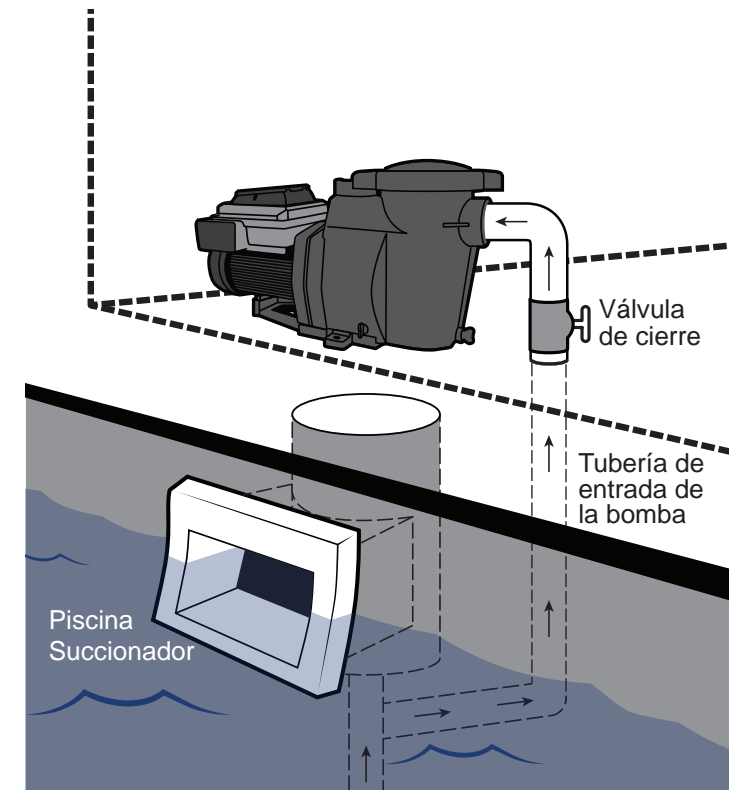
ADVERTENCIA: PARA SU PROTECCIÓN, DESCONECTE SIEMPRE LA BOMBA DE SU FUENTE DE ALIMENTACIÓN ANTES DE MANIPULARLA.

1. Instale la bomba en una base o plataforma nivelada y firme para cumplir con tornillos y pernos. La base DEBE ser sólida, rígida, nivelada y sin vibraciones y protegido tanto del clima como de las salpicaduras de la piscina.

- Comprobar que la altura de la entrada de la bomba esté tan cerca al nivel del agua como sea posible.

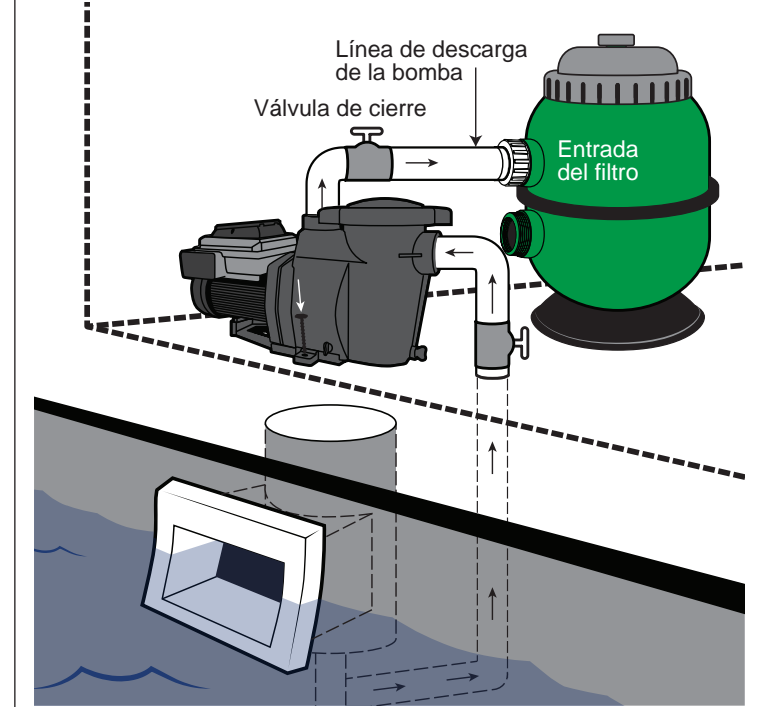


2. Con una tubería de succión directa corta, conecte la tubería con el succionador/drenaje de la piscina a la entrada de la bomba.

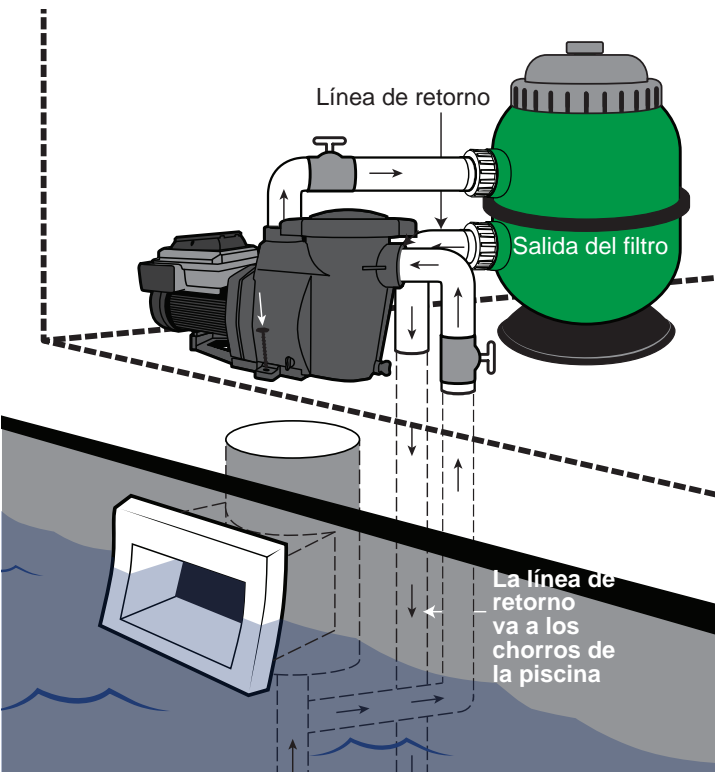


3. Conecte la línea de descarga de la bomba a la entrada del filtro y coloque la válvula de cierre.

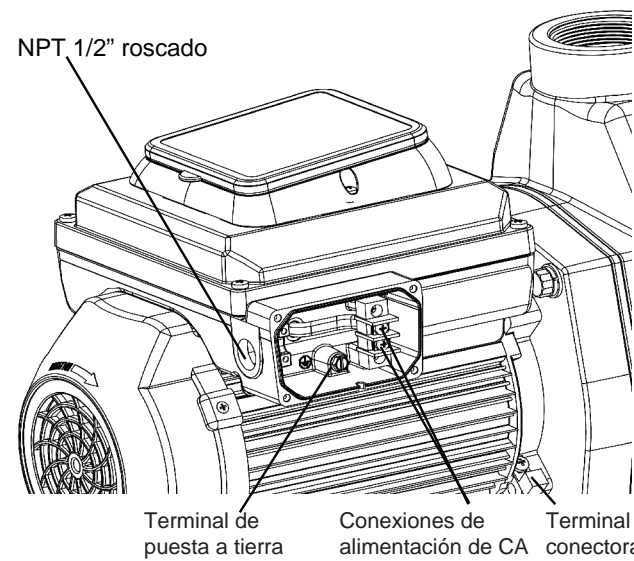
- La tubería de la línea de succión debe tener el mismo diámetro o más grande que la línea de descarga



4. Conecte la línea de retorno del filtro a la entrada de retorno de la piscina.



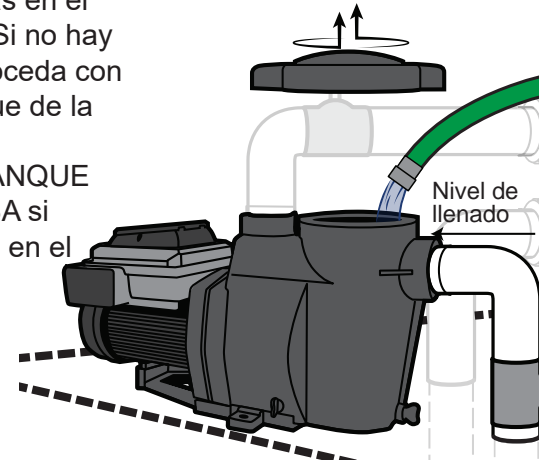
5. **Cableado:** Las bombas deben cablearse de conformidad con el Código Eléctrico Nacional y todos los códigos y disposiciones locales pertinentes. Esta bomba debe ser instalada por un electricista certificado.



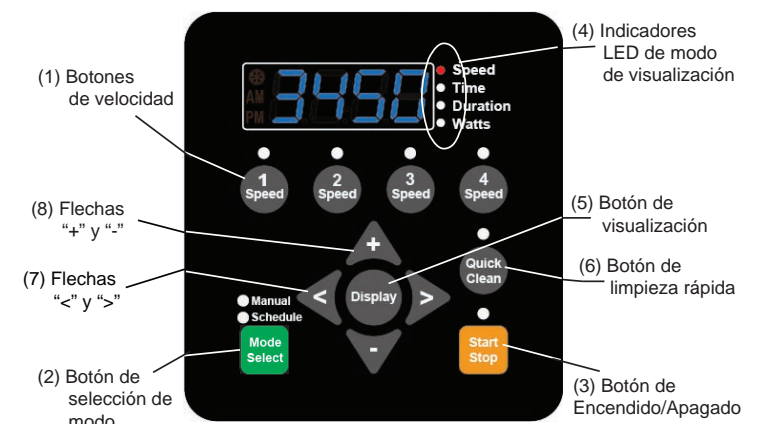
ADVERTENCIA: Siempre desconecte la bomba de la fuente de energía antes de llevar a cabo cualquier trabajo en el motor. Refiérase a las instrucciones del alambrado.

6. **Cebado:** Al cebar, establezca la velocidad para que sea lo suficientemente rápida para iniciar una nueva instalación, pero no tan rápido como para producir un desperdicio sustancial de energía. En la mayoría de los casos, no será necesario que la bomba funcione a 3450 RPM para cebar con éxito. El tiempo que la bomba necesita para cebar puede cambiar según las condiciones ambientales locales, como la temperatura del agua, la presión atmosférica y el nivel del agua de la piscina. Consulte las instrucciones para obtener más información.

Llene la bomba y la trampa con agua, vuelva a colocar la tapa de la trampa y compruebe que no haya fugas en el sistema. Si no hay fugas, proceda con el arranque de la bomba. **NO ARRANQUE LA BOMBA** si hay fugas en el sistema.



7. **Panel de control:** Presione el botón de INICIO para encender la bomba y verifique que se encienda el LED rojo sobre el botón de Inicio.



Compruebe otra vez si hay fugas en cada conexión.



CONSULTE EL MANUAL DE INSTRUCCIONES PARA ADVERTENCIAS IMPORTANTES DE SEGURIDAD Y OPERACIÓN DE LA BOMBA/CONTROLES.