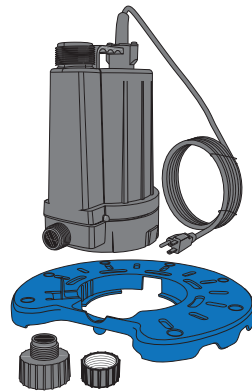


# UTILITY POOL COVER PUMP

MODEL #SPCP02

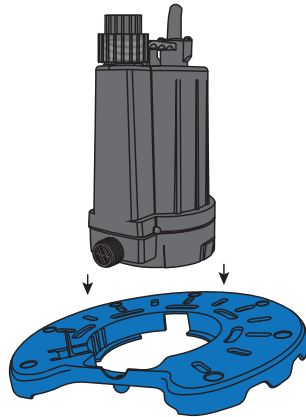


CONTENTS	QUANTITY
Pump	1
Base	1
Garden Hose Adaptor	1
Cap	1

**QUICK START GUIDE. SEE INSTRUCTION MANUAL FOR COMPLETE DETAILS.**

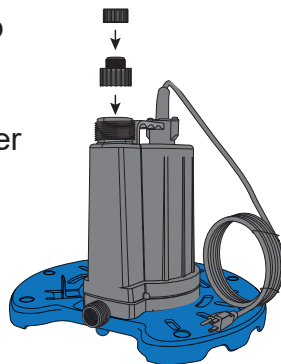
**WARNING:**  
**FOR YOUR PROTECTION, ALWAYS DISCONNECT PUMP FROM POWER SOURCE BEFORE HANDLING.**

1. Install the snap-on strainer by lining up the pump base to match the strainer. Push down gently until it latches.



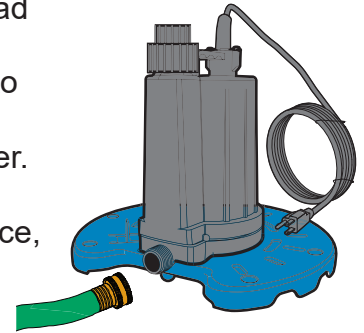
2. Attach garden hose adaptor to the top pump discharge. **DO NOT OVER-TIGHTEN THE HOSE ADAPTER.** Finger tight plus 1/4 to 1/2 turn should be sufficient.

Ensure cap is installed on top discharge.



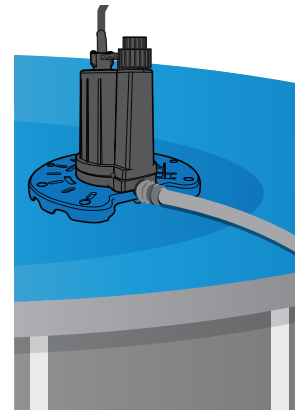
3. If using garden hose (not included), thread the female end of the garden hose into the male end of the garden hose adaptor.

For best performance, unwind the hose before starting the pump.



4. Place pump in an upright position on the pool cover where water will collect. Do not suspend pump by the discharge hose or power cord.

Be sure pump is not sitting in mud, sand, or debris.



5. Plug the pump into a properly grounded, ground fault circuit interrupter (GFCI) 115 V outlet. For safety, the pump should always be electrically grounded to a suitable electrical ground, such as a grounded water pipe, properly grounded metallic raceway, or ground wire system.

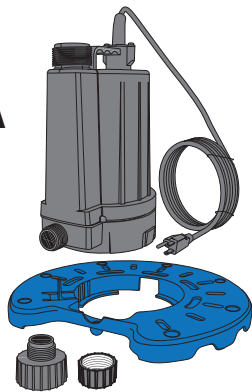


For best performance, use discharge hose of 50 ft. or less. If the discharge runs up hill, or is extra long, use larger diameter discharge hose or rigid pipe.

**NOTE:** Large diameter, short discharge hoses or pipe will provide better water flow rates than small diameter, long discharge hoses or pipe.

# MULTIUSO BOMBA DE CUBIERTA PARA PISCINA

MODELO #SPCP02

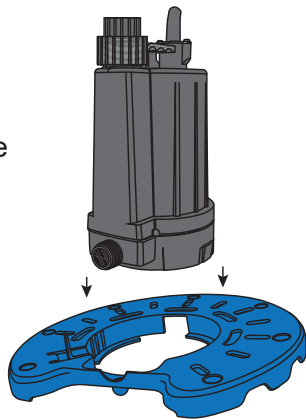


DESCRIPCIÓN	CANTIDAD
Bomba	1
Base	1
Adaptador para manguera	1
Tapa	1

**GUÍA DE INICIO RÁPIDO  
CONSULTE LOS DETALLES COMPLETOS EN EL  
MANUAL DE INSTRUCCIONES**

**ADVERTENCIA:**  
PARA SU PROTECCIÓN, DESCONECTE SIEMPRE  
LA BOMBA DE LA FUENTE DE SUMINISTRO  
ELÉCTRICO ANTES DE MANIPULARLA.

1. Instale el colador a presión alineando la base de la bomba con el colador. Presione suavemente hasta que encaje.

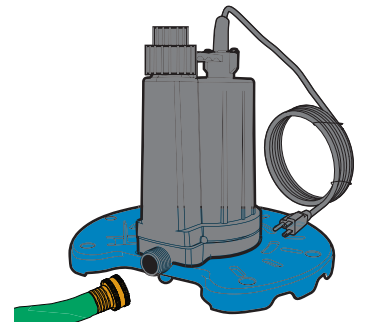


2. Conecte el adaptador de la manguera de jardín a la descarga superior de la bomba. **NO ajuste DEMASIADO EL ADAPTADOR DE LA MANGUERA** Es suficiente el ajuste manual con los dedos más 1/4 de vuelta a 1/2 vuelta.

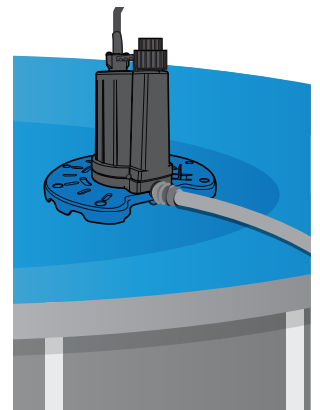
Asegúrese de que la tapa esté instalada en la descarga superior.



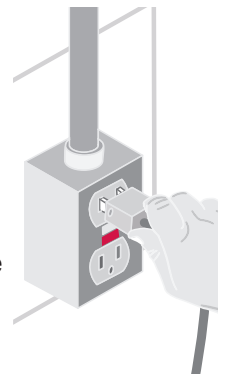
3. Si desea utilizar una manguera para jardín (no se incluye), enrosque el extremo hembra de la manguera para jardín en el extremo macho del adaptador de la manguera para jardín. Para obtener el mejor rendimiento, desenrolle la manguera antes de arrancar la bomba.



4. Coloque la bomba en posición vertical sobre la cubierta de la piscina, donde se succionará agua. No suspenda la bomba de la manguera de descarga o el cable de alimentación. Asegúrese de que la bomba no esté sobre lodo, arena o desechos.



5. Enchufe la bomba en un tomacorriente de 115 VCA con interruptor de circuito por falla a tierra (GFCI) debidamente conectado a tierra. Por seguridad, la bomba siempre debe contar conectada eléctricamente a tierra mediante una puesta a tierra eléctrica adecuada, como una tubería de agua con puesta a tierra, un sistema de canaletas metálicas debidamente conectado a tierra o un sistema de conductor de puesta a tierra.



Para obtener el mejor rendimiento, use una manguera de descarga de 15,24 m o menos. Si la descarga está en dirección ascendente o es demasiado larga, use una manguera de descarga o una tubería rígida de mayor diámetro.

NOTA: las mangueras o tuberías cortas de mayor diámetro proporcionarán un mejor caudal de agua que las mangueras o tuberías largas de menor diámetro.